

TECHNISCHE DOKUMENTATION

Sparbrause

Artikel-Nr. 10-01100 (weiß, ¾“)

Artikel-Nr. 10-01113 (blau, ¾“)

Artikel-Nr. 10-01114 (rot, ¾“)

Artikel-Nr. 10-01115 (weiß, ½“)

Artikel-Nr. 10-01119 (blau, ½“)

Artikel-Nr. 10-01120 (rot, ½“)



Stand 03.2024

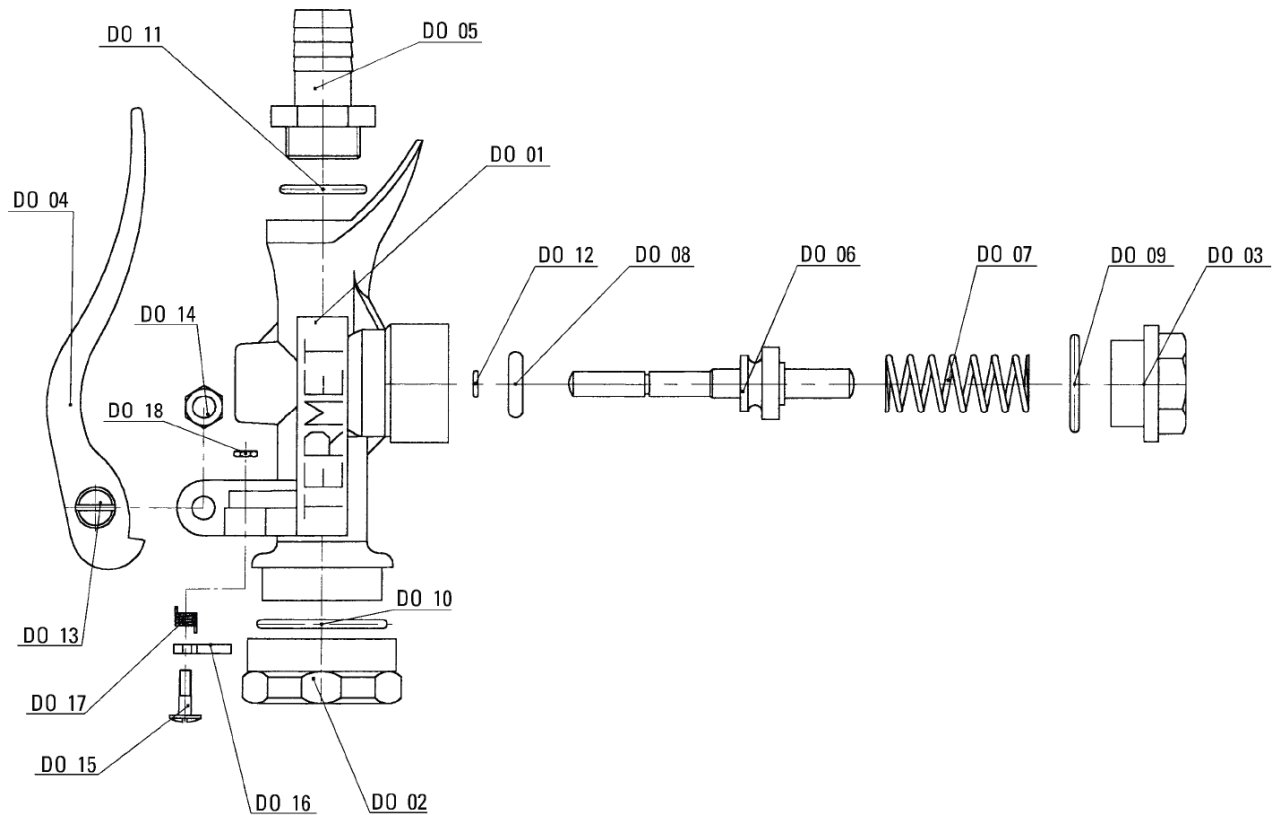
ALLGEMEINES

Die Sparbrause ist für den Einsatz mit Leitungswasserdruck geeignet. Sie wurde speziell zum Abspülen von größeren Flächen in der Lebensmittelindustrie entworfen.

TECHNISCHE SPEZIFIKATIONEN

Druckbeständig:	bis max. 4 bar
Temperaturbeständig:	bis 85° C
Gewicht:	410 g
Eingang:	Schlauchtülle ½“ oder ¾“
Erhältliche Farben:	weiß, blau oder rot
Material Gehäuse:	Amcel KP20-Acetalcopolymer

ERSATZTEILE / EXPLOSIONSZEICHNUNG



Pos.	Bezeichnung	Artikel-Nr.	Pos.	Bezeichnung	Artikel-Nr.
DO 01	Gehäuse weiß	62-08159	DO 05	Schlauchtülle ½"	50-26011
DO 01	Gehäuse blau	62-08177	DO 06	Edelstahl-Pin	62-08164
DO 01	Gehäuse rot	62-08181	DO 07	Feder für Pin	62-08165
DO 02	Sprühkopf weiß	62-08160	DO 08	Dichtring für Pin	62-08166
DO 02	Sprühkopf blau	62-08178	DO 09	Dichtring für Schraubdeckel	62-08167
DO 02	Sprühkopf rot	62-08182	DO 10	Dichtring für Sprühkopf	62-08168
DO 02	Sprühkopf weiß (wassersparend)	62-08185	DO 11	Dichtring für Schlauchtülle	62-08169
DO 03	Schraubdeckel weiß	62-08161	DO 12	Dichtring klein für Pin	62-08170
DO 03	Schraubdeckel blau	62-08179	DO 13	Schraube für Hebel	62-08171
DO 03	Schraubdeckel rot	62-08183	DO 14	Mutter für Hebel	62-08172
DO 04	Hebel weiß	62-08162	DO 15	Keilschraube	62-08173
DO 04	Hebel blau	62-08180	DO 16	Keil	62-08174
DO 04	Hebel rot	62-08184	DO 17	Keilfeder	62-08175
DO 05	Schlauchtülle ¾"	62-08163	DO 18	Keilmutter	62-08176

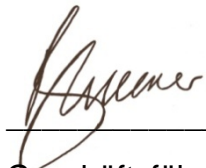
KONFORMITÄTSERKLÄRUNG

Hiermit bestätigen wir, dass die Sparbrause gemäß Information des Herstellers TERMET, ausschließlich für die Lebensmittelindustrie und nach

VERORDNUNG (EG) Nr. 1935/2004 und
VERORDNUNG (EG) Nr. 2023/2006

hergestellt und zugelassen wurde.

Diese Konformitätserklärung ist nur in Kombination mit einem Lieferschein oder einer Rechnung gültig, wodurch eine Lieferung durch die nita Hygiene GmbH, 57234 Wilnsdorf bestätigt wird.

A handwritten signature in black ink, appearing to read "Barry Fulcher", written over a horizontal line.

Geschäftsführer: Barry Fulcher

Datum: 17.01.2024